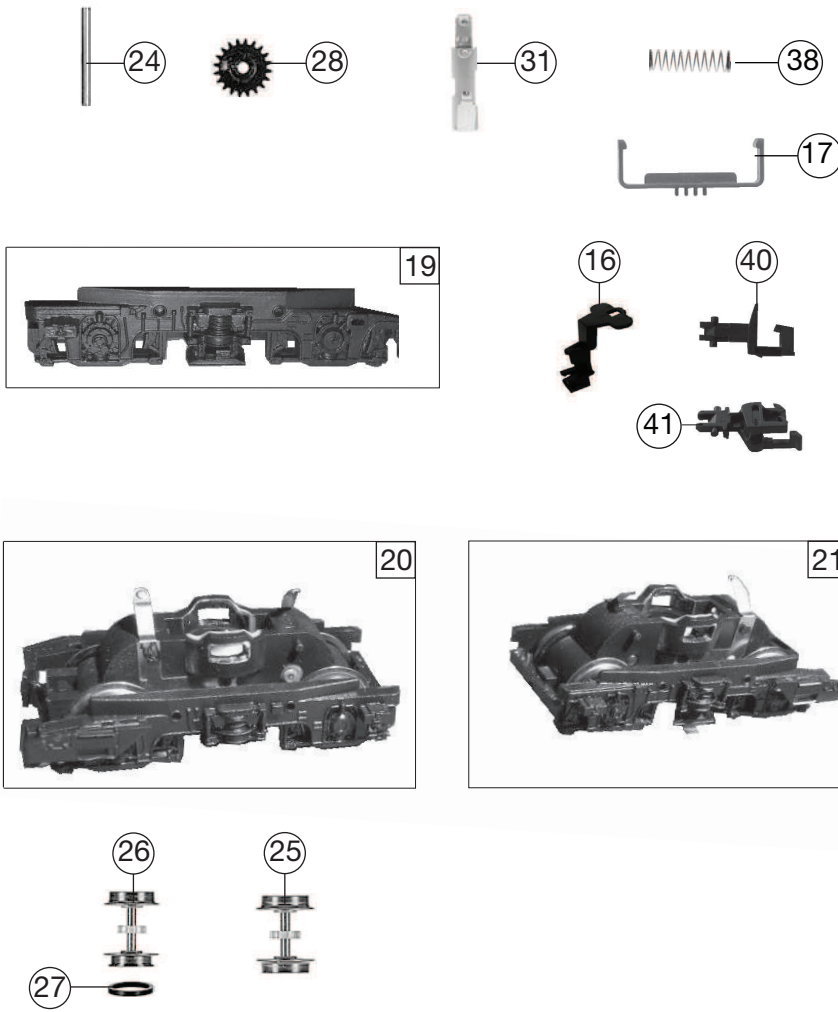


733807		BR 110	DB	=	N
Pos. Nr. Pos.no.	Beschreibung Description	Art.-Nr. Art. no.	Preisgruppe Price bracket		
1	LOKGEHAE. KPL. O. PANTOGR. Body assembly complete w/o pantograph	10733807	032		
2	LICHTABDECKUNG -SATZ Light cover set	12733802	011		
3	LICHTMASKE Light mask	12733101	006		
4	LICHTLEITER -SATZ (gestempelt) Light conductor set (printed)	13733805	003		
5	ISOLATOREN -SCHALTER -SATZ Isolator, switch set	14733001	015		
6	FENSTER -SATZ Window set	15733807	013		
7	TRAVERSE F. SCHERENSTROMABNEHM Traverse for double arm pantograph	00177375	006		
8	PRESSLUFTSCHALTER Air pressure switch	00187380	003		
9	ZUGHAKEN -BREMSKUPPLUNG -SATZ Coupling hook, break coupling set	19733001	012		
10	PFEIFE Whistle	00197604	003		
11	ANTENNE LANG Antenna long	00197802	002		
12	ZUGHEIZKABEL Train heating cable	19793200	005		
13	WISCHER -SATZ Set of wipers	19793700	007		
14	GRIFFSTANGEN -SATZ Handles set	19794500	008		
15	TRITT -SATZ Treadle set	19798600	005		
16	KUKU -DEICHSEL Short coupling reception	38702700	007		
17	HALTEBÜGEL FÜR KUPPLUNG Coupling support	38902100	007		
18	LOKFAHRGESTELL OHNE MOTOR Loco chassis w/o motor	40733101	018		
19	DREHGESTELLRAHMEN SCHWARZ Bogie framework black	41733807	011		
20	DREHGESTELLBLOCK KPL. VORNE M.S Bogie block complete front	45733001	017		
21	DREHGESTELLBLOCK KPL. HINTEN M. Bogie block complete rear	46733001	017		
22	MOTOR Motor	50733002	028		
23	KOHLLENHALTER Brush holder	00507801	001		
24	ACHSE z. DG -BEFESTIGUNG Bogie fixation pin	00527002	002		
25	RADSATZ KPL. M.Z.O.N. Wheelset complete w. gear wheel, w/o trac. tyre	53712200	011		
26	RADSATZ KPL. M.Z.M.1 N. Wheelset complete with gear wheel, 1 trac. tyre	53712300	011		
27	HAFTREIFEN Traction tyre	00547002	001		



733807		BR 110	DB	=	N
Pos. Nr. Pos.no.	Beschreibung Description	Art.-Nr. Art.no.	Preisgruppe Price bracket		
28	ZAHNRAD Z:20 SCHWARZ Gear wheel Z=20 black	00567101	003		
29	SCHNECKE D = 4MM L = 7MM Worm gear D=4mm, L=7mm	00567605	006		
30	KONTAKTBLECH-SATZ Contactor sheet set	61780300	007		
31	KONTAKTBUEGEL F.DREHGEST.LOKS Contact plate for bogie type locos	00657004	013		
32	MOTORPLATINE KPL. INCL. LICHTP Motor PCB incl. Light PCB	65719000	020		
33	SCHNITTST.BLINDSTECKER 6POL. Jumper 6-pin	66401600	013		
34	SCHERENPANTOGRAPH ROT Double arm pantograph	67702900	018		
35	SCHRAUBE M1,7x2,5 Screw M1,7x2,5	70900035	002		
36	STECKPUFFER (GEWÖLBT) Plug-in buffer (curved)	00757011	002		
37	STECKPUFFER (FLACH) Plug-in buffer (flat)	00757012	002		
38	DRUCKFEDER Pressure spring	00767012	001		
39	ERSATZ SCHLEIFKOHLEN Carbon brushes set	6518	---		
40	STANDARD-STECKKUPPLUNG Standard clip-in coupling	9525	---		
41	PROFI STECKKUPPLUNG Profi clip-in coupling	9545	---		

Ersatzteile erhalten Sie direkt unter www.fleischmann.de, bei Ihrem Fachhändler, oder Ihrer Landesvertretung.
Spare parts can be ordered directly at www.fleischmann.de and from your local dealer or country representative.